



## Interfész (306)

### Útmutató

306-TI03

## Magyar

### Bevezetés

Az interfésszel (306) közvetlen helyszíni kapcsolat létesíthető a számítógép és a Digiplex központ vagy Magellan rendszer között.

### Kompatibilitás

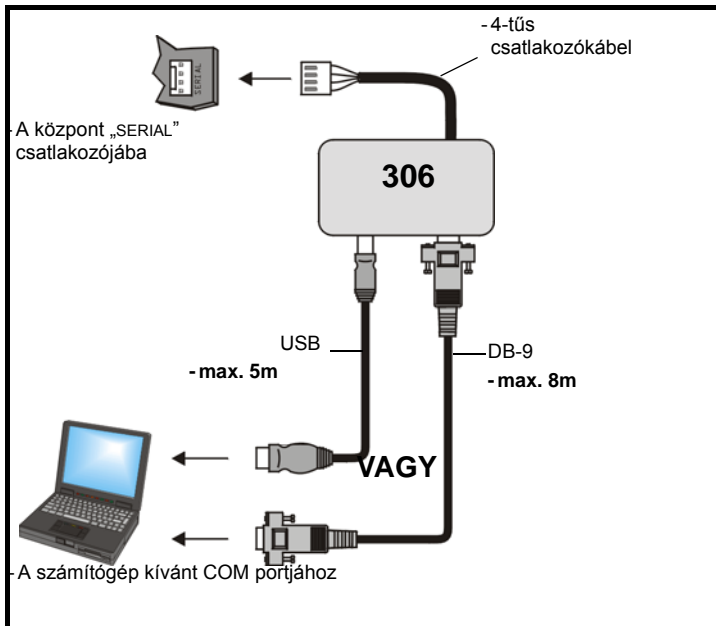
- DGP-848 központ
- DGP-NE96 központtal
- Magellan kombinált rádiós rendszer (MG-6060)
- NEware végfelhasználói üzemeltető szoftver (csak DGP-NE96)
- WinLoad telepítési Feltöltő/Letöltő szoftver

### Telepítés és beállítás

#### USB kapcsolat telepítés

Ha USB kábellel kapcsolódik a számítógépre a 9-tűs soros kábel (DB-9) helyett, az USB kábel meghajtóját először telepíteni kell a számítógépre. A meghajtó megtalálható a Paradox honlapjáról ([www.paraodx.ca](http://www.paraodx.ca)) és a WinLoad és NEware CD lemezekken.

1. ábra: Csatlakozás Digiplex központra



#### DGP-848 hardver telepítés

Csatlakoztassa a 306 Adatpter 4-tűs csatlakozóját a DGP-848 központ „SERIAL I/O” feliratú 4-tűs csatlakozójába. Csatlakoztassa a szabványos 9-tűs soros kábelt (DB-9) vagy USB kábelt a 306 adapterből a számítógép kívánt COM portjára, az 1. ábra alapján.

#### DGP-NE96 hardver telepítés

Csatlakoztassa a 306 Adatpter 4-tűs csatlakozóját a DGP-NE96 központ „SERIAL PORT” feliratú 4-tűs csatlakozójába. Csatlakoztassa a szabványos 9-tűs soros kábelt (DB-9) vagy USB kábelt a 306 adapterből a számítógép kívánt COM portjára, az 1. ábra alapján.

#### Magellan hardver telepítés

Csatlakoztassa a 306 Adatpter 4-tűs csatlakozóját a 4-10 átalakítókábel 4-tűs végére. Csatlakoztassa a 4-10 átalakítókábel 10-tűs végét csatlakoztassa a Magellan konzol hátuljába. Csatlakoztassa a szabványos 9-tűs soros kábelt (DB-9) vagy USB kábelt a 306 adapterből a számítógép kívánt COM portjára, a 2. ábra alapján.

#### WinLoad beállítás

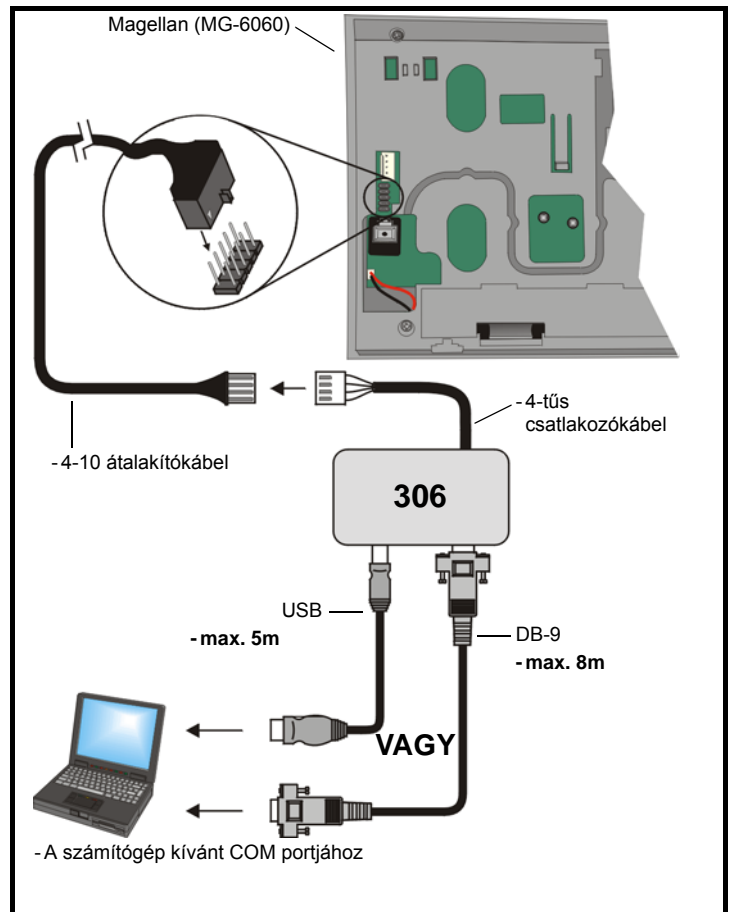
A számítógépet, melynek COM portjára a 306 adapter csatlakozik, definiálni kell a WinLoad szoftverben. Indítsa el a WinLoad szoftvert, majd ellenőrizze, hogy minden ügyfél zárva legyen. A menüben, kattintson a **Beállítás** → **Kapcsolatok** lehetőségre, majd kattintson a **Közvetlen kapcsolat** fülre. Kattintson a **COM** portra, melyre a 306 adapter csatlakozik. Ha kész, kattintson a **Bezár** gombra.

#### NEware beállítás (csak DGP-NE96)

A számítógépet, melynek COM portjára a 306 adapter csatlakozik, definiálni kell az NEware szoftverben. Az NEware indításához kattintson a **Start** → **Programok** → **NEware** → **megfelelő változat** lehetőségre. A kapcsolat ablakban, kattintson a **Kommunikációs beállítások** lehetőségre, majd kattintson arra a **COM port** lehetőségre, melyre a 306 adapter csatlakozik, és válassza ki a kommunikációs sebességet (BPS – baud arány).

**Megjegyzés: A központon választottal megegyező baud arányt válasszon.** Ha kész, kattintson az **OK** gombra.

2. ábra: Csatlakozás Magellan konzolra



©2004 Paradox Security Systems Ltd. Minden jog fenntartva. A műszaki jellemzők előzetes értesítés nélkül változhatnak. A Digiplex, Magellan, WinLoad és NEware a Paradox Security Systems vagy kanadai, egyesült államokbeli és/vagy más országbeli alvállalatainak bejegyzett védjegyei.

**P ▲ R ▲ D O X<sup>®</sup>**  
**S E C U R I T Y S Y S T E M S**

780 Industriel Blvd., Saint-Eustache (Quebec) J7R 5V3 CANADA  
Tel.: (450) 491-7444      [www.paradox.ca](http://www.paradox.ca)      Fax: (450) 491-2313

Printed in Canada - 07/2004

306-TI03