

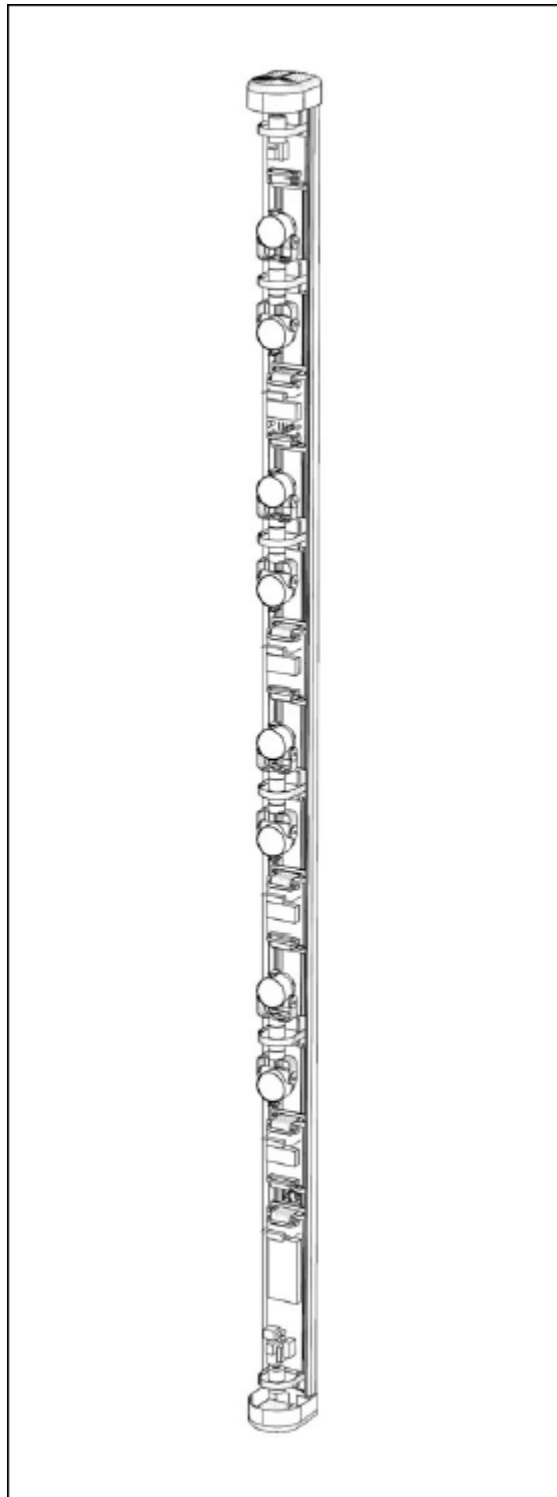


FOSTER

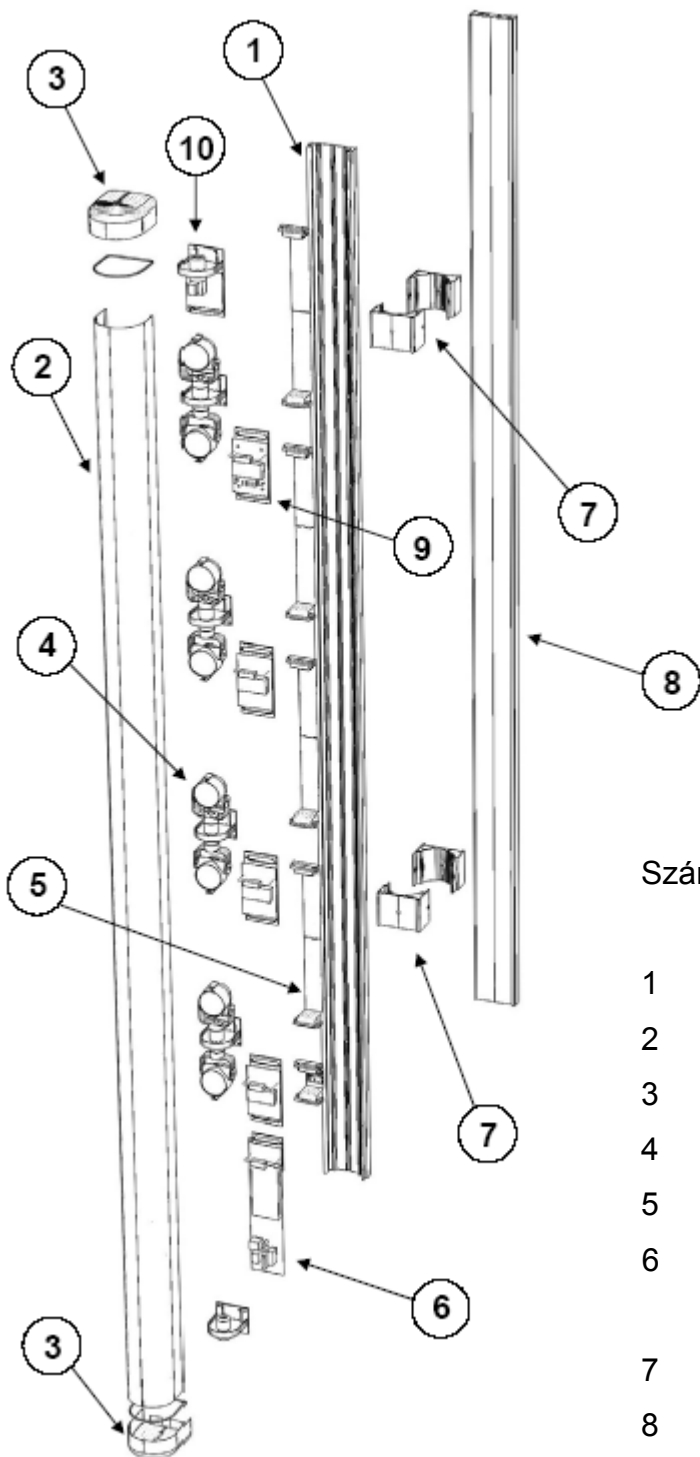
Felszerelési útmutató

Foster betörés elleni kétlencsés sorompó

A sorompó fedél nélküli rajza



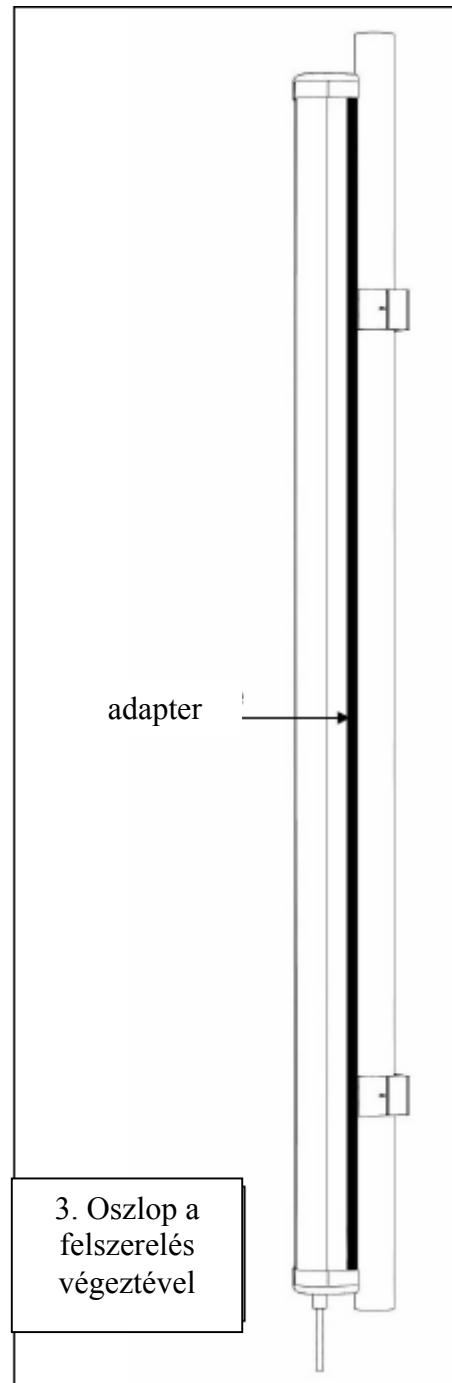
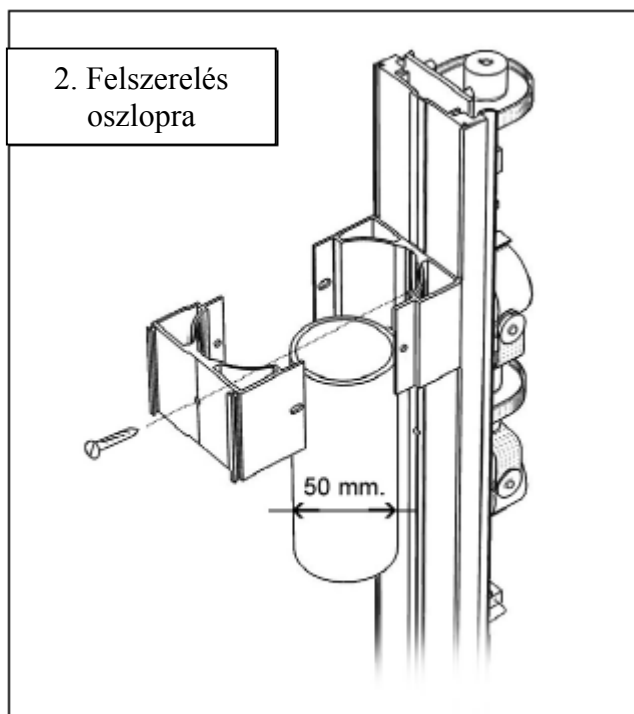
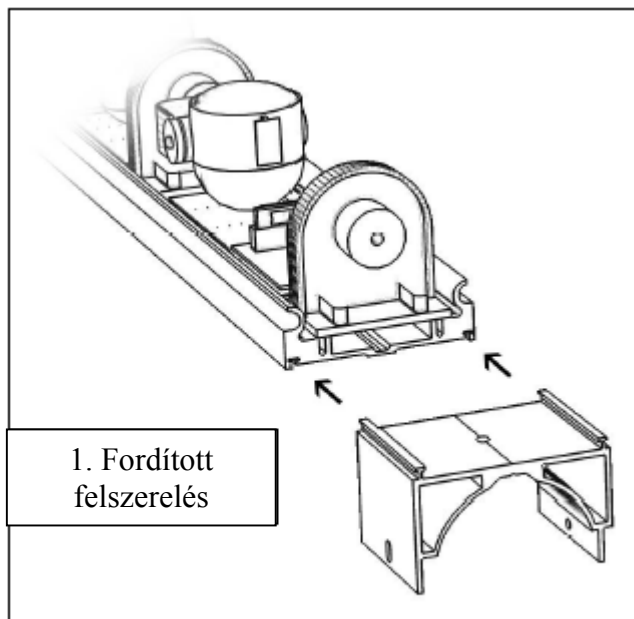
Fő alkotó elemek



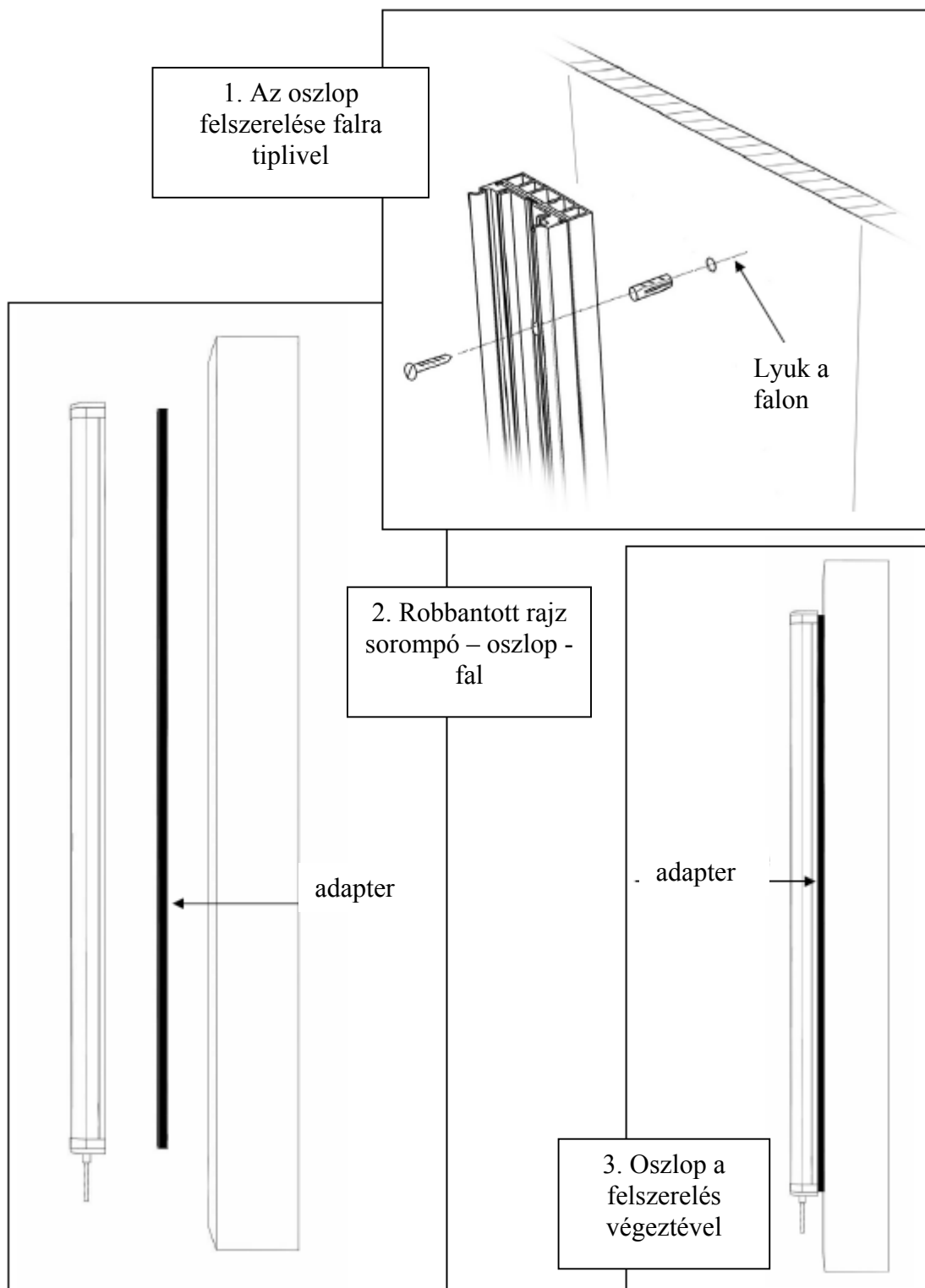
Szám	Menny.	Leírás
1	1	Alumínium oszlop
2	1	IR fedő
3	2	Záró kupakok
4	2-5-ig	Optika csoportok vevő/adó
5	2-5-ig	Flat kábel
6	1	Fő kártya kapocssorral kábelbemenet és tamper
7	4	Oszloptartó rögzítő kengyel
8	1	Falra szerelhető tartó
9	2-5-ig	Kiterjesztés modul
10	1	Tamper modul

Rögzítő kengyel felszerelési lehetőségek

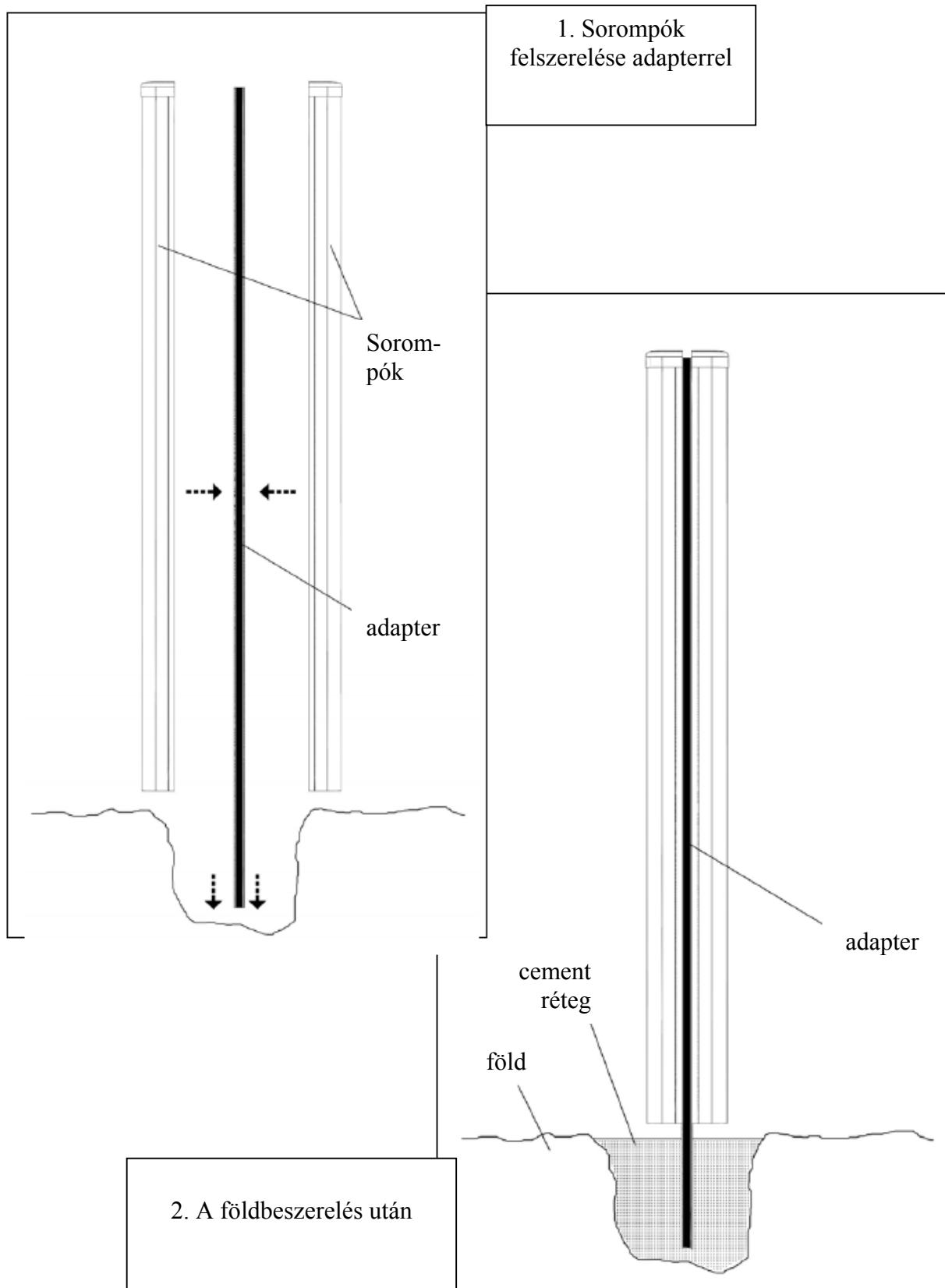
Felszerelés oszlopra adapterrel és kengyellel



Felszerelés falra adapterrel

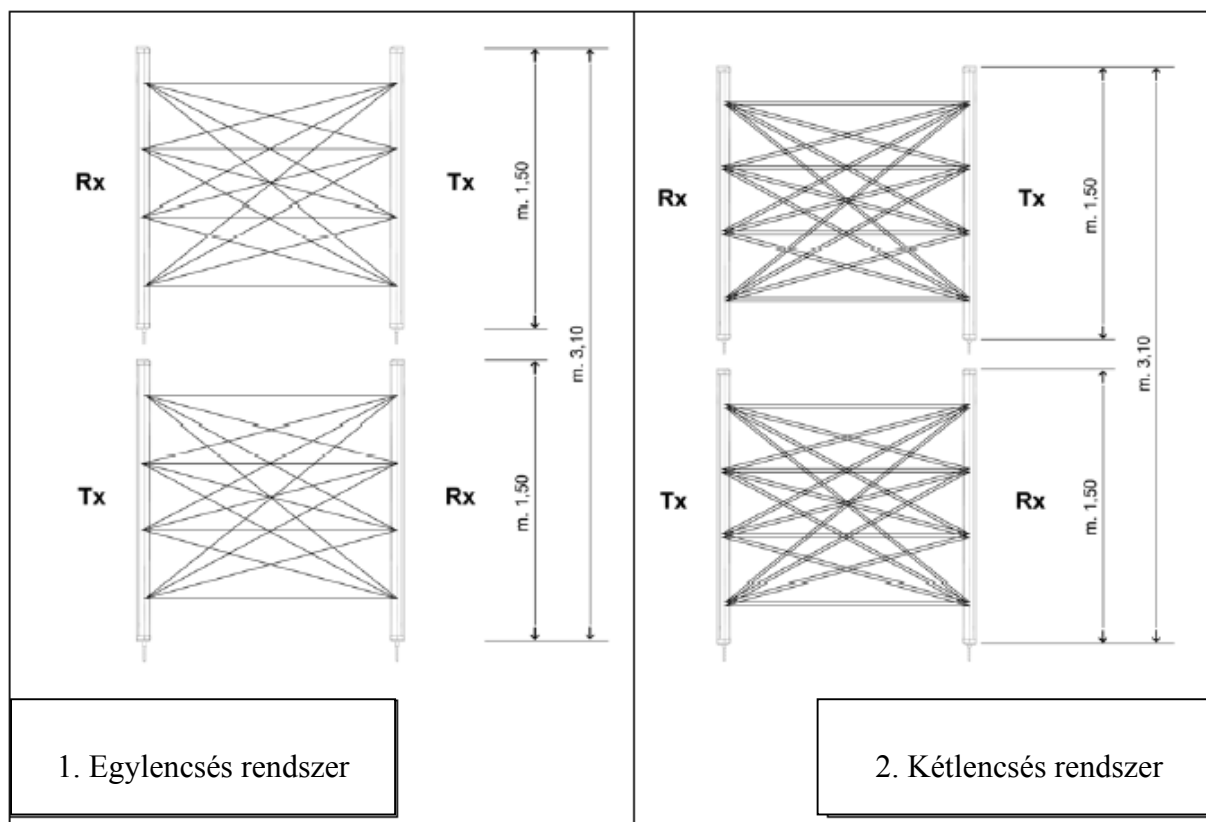
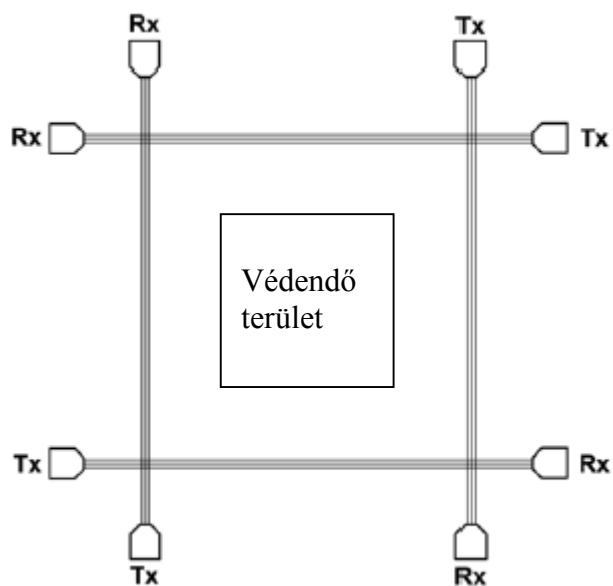


Földbeépítés

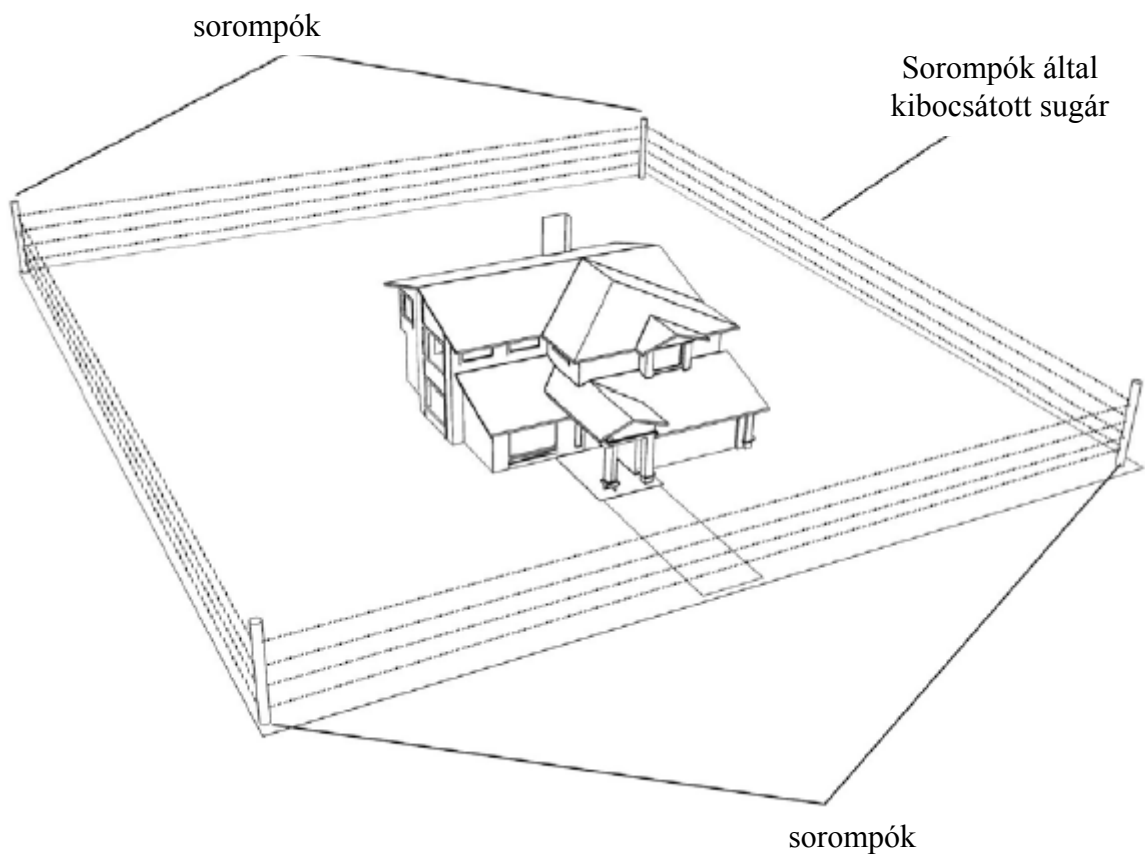


Installálási példák

A következőképpen szerelje fel a sorompót adott terület szélének a védelméhez:

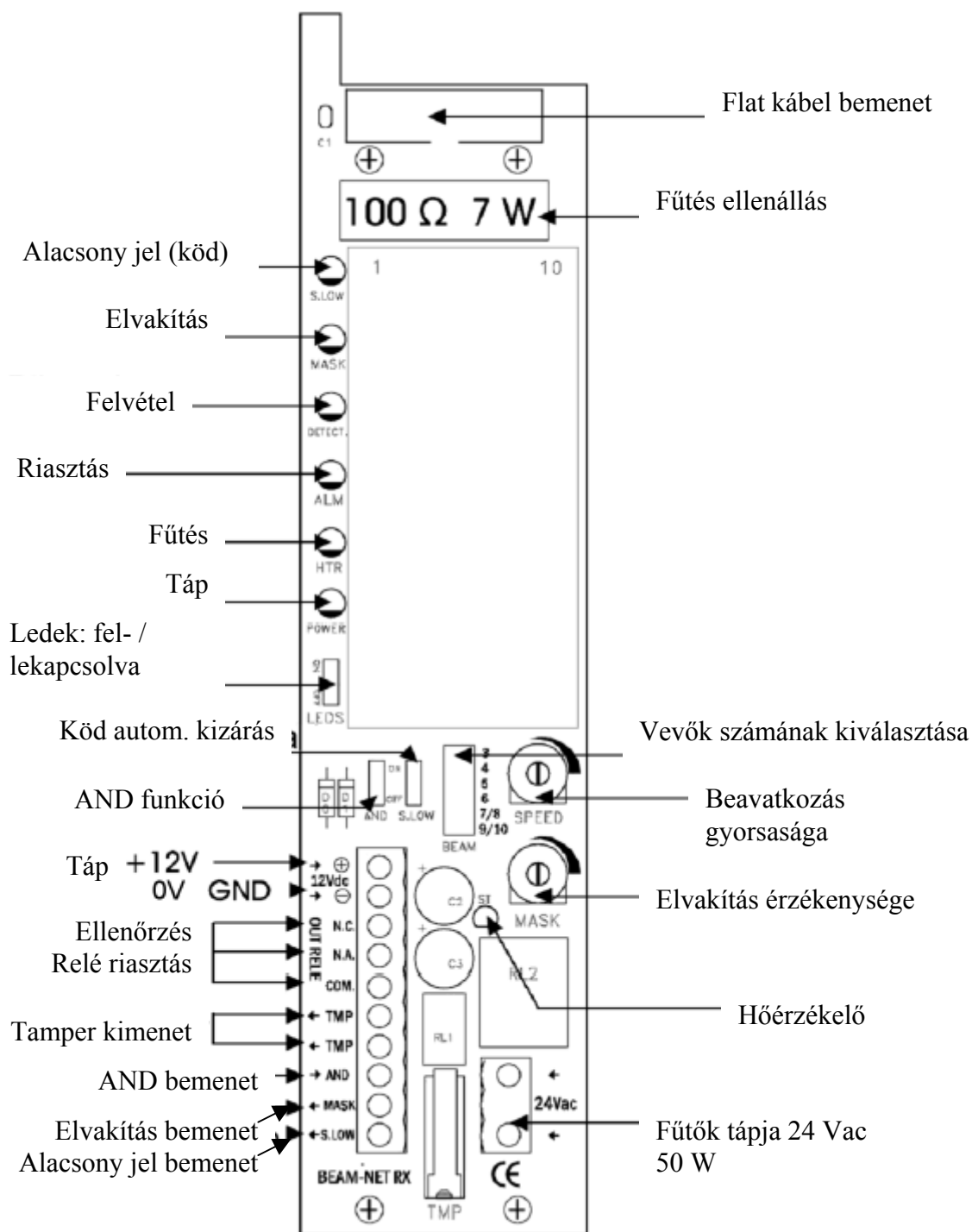


Példa egyedül álló épület védelmére

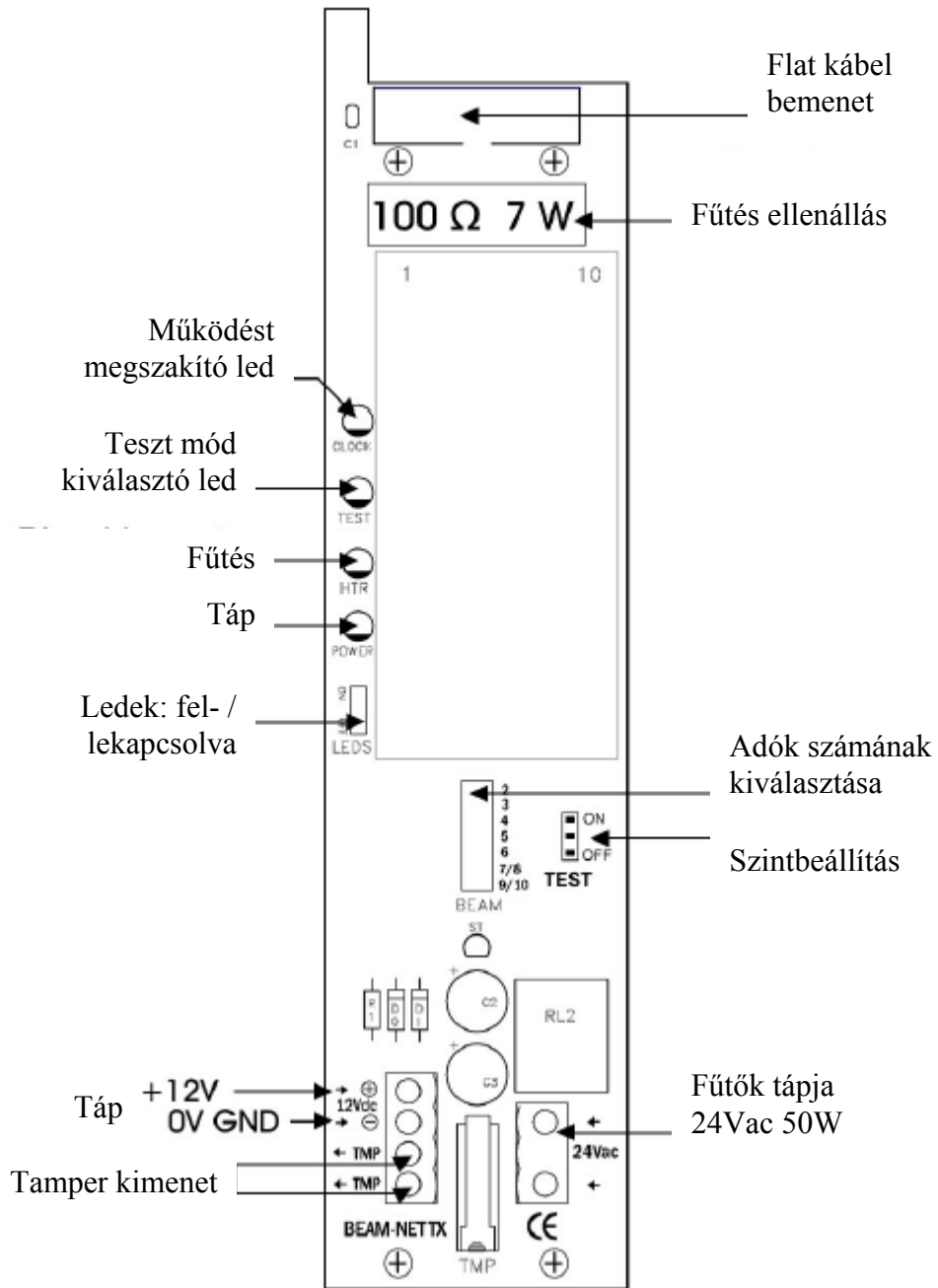


Vezetékek és kábelezés

Vevő panel (RX) – 1. ábra



Adó (TX) – 2. Ábra

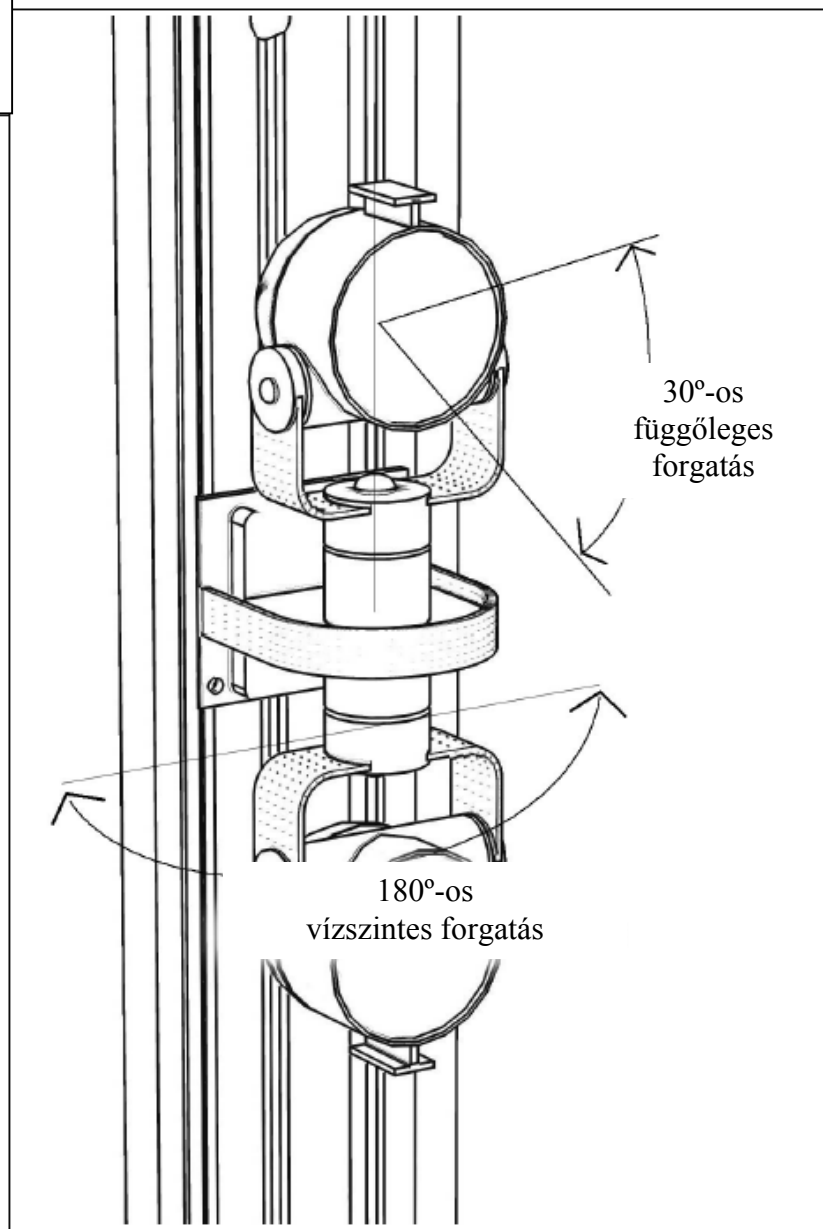


Sorompók szintbeállítása

Jegyzet: A sorompók beállítása, ami az esetek nagy részében elegendő, a gyártó által már el van végezve.

Az első kézi szintbeállítás

1. Vízszintes és függőleges beállítás

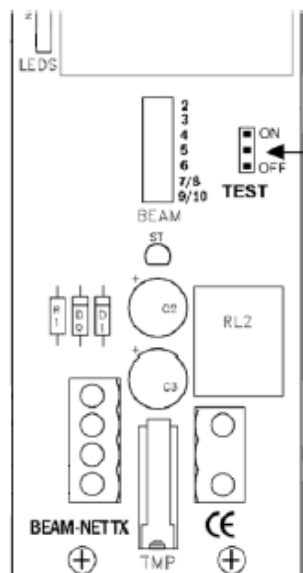
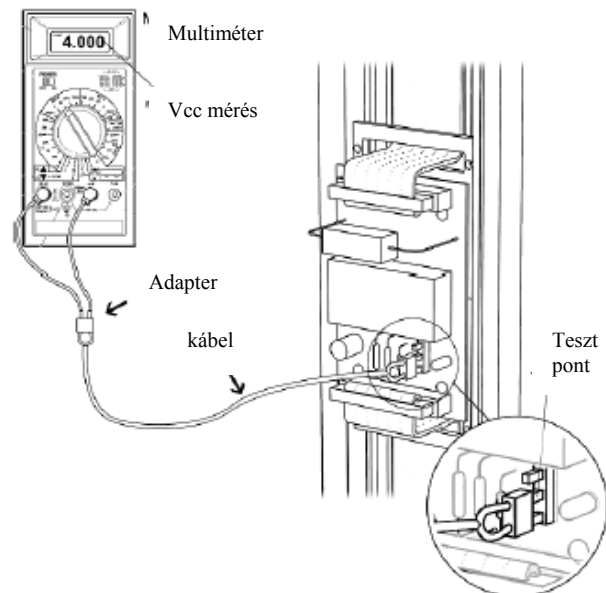


Szintbeállítás műszerrel

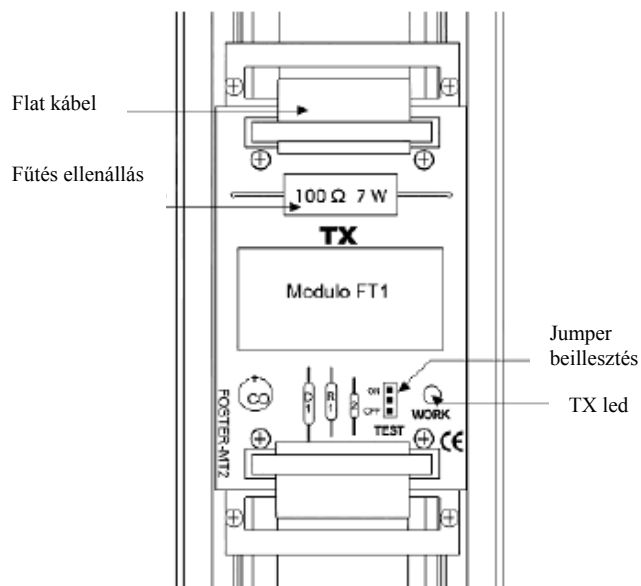
Jegyzet: a Foster sorompók szintbeállítással kerülnek forgalomba. Nehézség esetén azonban a következők szerint járjon el.

TX (adó) csoport szintbeállításának eljárása

1. Csatlakoztassa a tesztelő készüléket az egyik RX kiterjesztés kártyához a vezetékkel (piros-fekete)



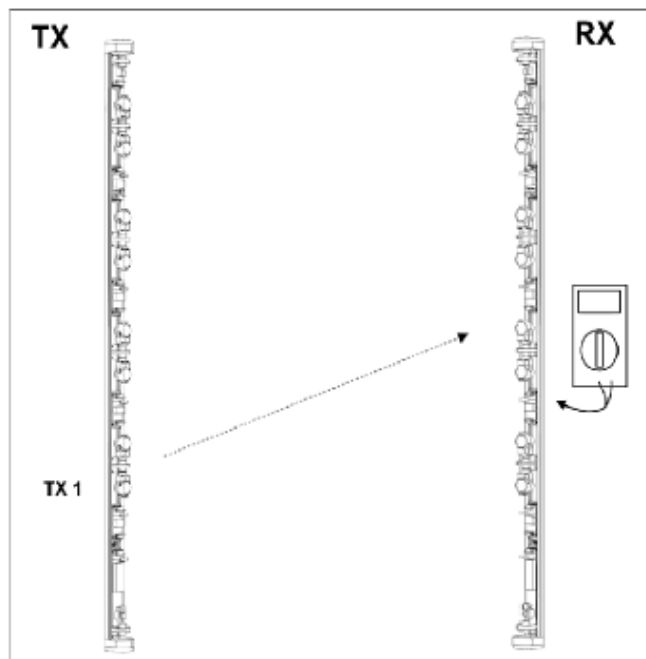
2. Illessze be a teszt jumpert a TX alapon ON pozícióba



3. Illessze be a teszt jumpert a TX kiterjesztésen ON állásban.

4. Állítsa be manuálisan az első TX kiterjesztés első kártyáját, hogy a tesztelő a legmagasabb feszültséget mutassa.

Fontos a lencsét a szembenálló vevő (RX) középpontjába irányítani.

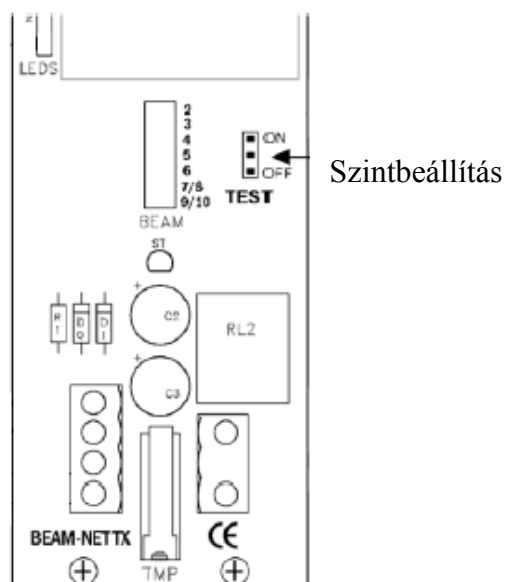


5. Vegyük le a Jumper testet az alsó TX kiterjesztésről.

6. Ismétlje meg ezeket a lépéseket mindegyik, még megmaradt TX kiterjesztésnél.

RX (vevő) csoport szintbeállítása

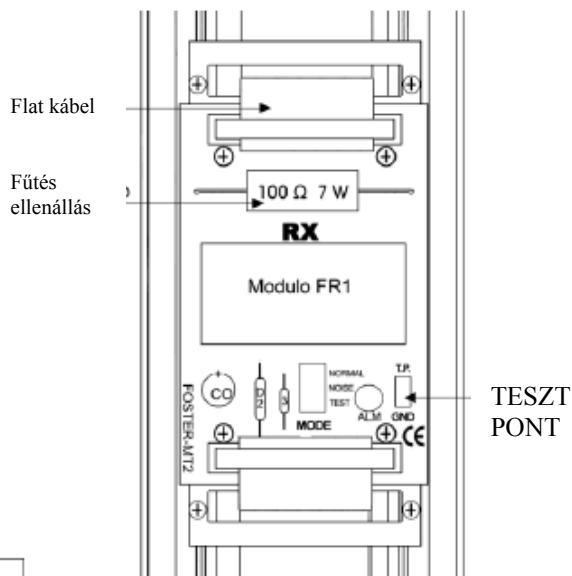
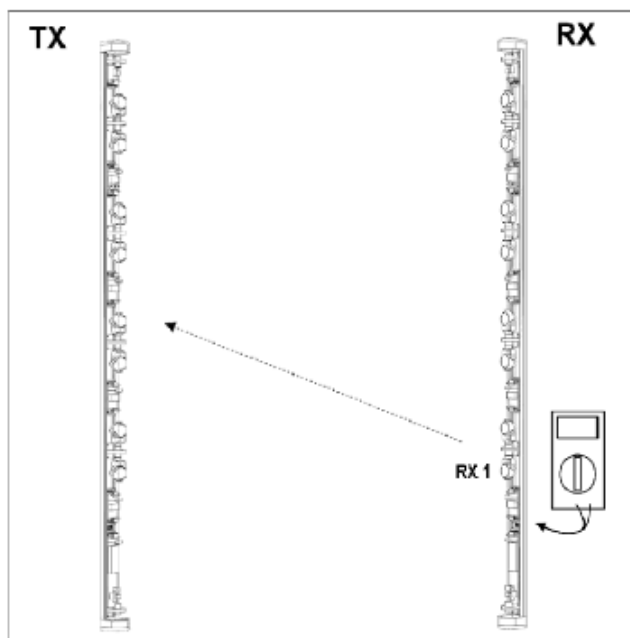
1. Állítsa a teszt jumper-t ON állásba.



2. Illessze a teszt jumpert az egyik TX kiterjesztés kártyáján On állásba.

3. Csatlakoztassa a tesztelőt a kábel (piros-fekete) segítségével az RX kiterjesztés test pontjába.

4. Állítsa a MODE jumper-t az RX kiterjesztésen TEST állásba.



5. Szabályozza kézzel az RX kiterjesztés első kártyájának optikáját, addig, amíg a tesztelő a legmagasabb értéket nem mutatja.

Fontos, hogy a lencsék a szemben installált adó (TX) sorompó középpontja felé mutasson.

6. Ismételje meg ilyen módon a szintbeállítási műveletet minden fennmaradó RX kiterjesztésnél.

7. A szintbeállítási műveletek után állítsa vissza a jumper-t OFF állásba a TX kártyán.

8. Állítsa vissza az összes TX kiterjesztésen a jumper-eket OFF állásba.

9. Állítsa vissza az RX kiterjesztéseken az összes jumper-t NORMAL állapotba.

10. Kétlencsés verzió: győződjön meg arról, hogy mindegyik kétlencsés csoportot elsötétítve a sorompó riasztás ad-e ki.

Egylencsés verzió: győződjön meg arról, hogy mindegyik lencsét elsötétítve a sorompó riasztás ad-e ki.

Jelző leddek funkciójának leírása:

A FOSTER VEVŐ-n 6 jelző led található, melyeket aktiválhat a jumper-t ON pozícióba állítva.

S.LOW led: Alacsony jel jelzése

Az S.LOW led felgyulladásra sűrű köd jelenlétét jelzi. Ebben az esetben, mielőtt riasztás történe jelhiánya miatt az S.LOW led felgyullad és a kapocsoron látható a visszavonás jelzés (open collector).

MASK led: Elvakítás jelzése

A MASK led felgyulladásra, vagy villogása infavörös jel intenzitását mutatja, ami nagyobb a használt jelnél.

Normál állapotba ennek a lednek sötétnek kell lennie. Abban az esetben, ha égve vagy villogva maradna, emelje az elvakítás mértékét a MASK trimmer szabályozásával (óra mutató járásával megegyező irányba növekszik az érzékenység).

DETECT led: Érzékeli a nyalábok megszakadását

Függetlenül a riasztási kimenettől, a DETECT led felgyullad minden esetben, ha megszakítás történik, legyen az lassú vagy gyors, a nyalábok között.

Normál működésben a lednek sötétnek kell maradnia. A led villogni fog abban az esetben, ha egy vagy több adó részéről jelhiány van.

A led fixen ég, ha mindegyik adóból jelhiány van, vagy abban az esetben, ha egy vagy több vevő elvakítódik, vagy nincs táp alatt.

ALM led: Riasztás megerősítése

Normál állapotban sötét. Felgyulladás esetén riasztást jelez. A riasztási feltétel attól függ, hogy a SPEED trimmeren milyen riasztási késleltetés van beállítva, 50 mSec-től 500 mSec-ig állítható (óra járásával megegyező irányban emelkedik a késleltetés).

HTR led: Fűtés bekapcsolásának megerősítése

A sorompó automatikus fűtési rendszerrel van ellátva, hogy garantálja a belső hőmérséklet minimum 17°C legyen.

Amikor ez a led ég, a fűtés működik.

POWER: Táp ledje

Ez az egyetlen led, amelyik mindig ég normál működésben, és megerősíti, hogy a berendezés táp alatt van.

A vevőkártya különböző jumper által programozható konfigurációkat mutat.

BEAM vevőn (a gyártó által konfigurált)

Illessze be mindegyik jumper-t a vevőoptika számának megfelelő mennyiségben (abban az esetben, ha a sorompó 4 dupla, vagy sima lencsés, a jumpereket a 3 és 4-es pozícióba illessze be).

BEAM adón (a gyártó által konfigurált)

Csak az adón található optikák számának megfelelően illessze be a jumpert. (pl. ha a sorompó 4 sugaras, a jumpert a 4-es pozícióba illessze)

AND

ON állásban és kapcsolat van két nyaláb között, azaz riasztáshoz mindig legalább két nyalábnak kell riasztásban lennie, mind az adókon, mind a vevőkön.

A működés távolról is beállítható a kapocssoron.

SPEED TRIMMER

Trimmer a beavatkozási idő beállításához (50 msec/500 msec).

MASK TRIMMER

Az elvakítás érzékenységének beállításához (gyártó által besabályozva)

LEDS

Ez a jumper ON pozícióban aktiválja a ledeket.

NOISE (RX)

Programozáshoz, abban az esetben, ha transzformátorokból zavarok jönnének.

S.LOW

Sűrű ködben történő programozáshoz.

FOSTER DUPLA-, EGYLENCÉS TÍPUS

Műszaki jellemzők

Max. külső távolság (kétlencsés verzió)	100m
Max. külső távolság (egylencsés verzió)	80m
Minimum távolság	4m (1m magasságú verzió)
Oszlop magasság	1,0m – 1,5m – 2,0m
Szinkronizálás	Optikai
Max. össz. sugár	50 keresztezés
Táp	12Vcc
Kizárás	Automatikus
Oszlopok max. áramfelvétele	TX 100mA + RX 150mA
Oszlopfűtés max áramfelvétele	30W + 30W 24Vca hőszabályzóval
Működési hőmérséklet	-25°C +70°C
Függőleges szintbeállítási szög	30°
Vízszintes szintbeállítási szög	180°
Felvétel	AND / OR TX-en és RX-en távoli AND
Elvakítás	Automatikus
Beavatkozási idő	Szabályozható 50 / 500 ms
Riasztás kimenet	Relé kapcsolat NC/NA
Tamper kimenet	NC kapcsolat
Led jelzés	Táp – elvakítás – fűtés – alacsony jel – riasztás – felvétel
Infravörös jelzés	Kódolt impulzusok
Védettségi szint	IP 54
Falra szerelhető, kiegészítők oszlopra szereléshez, tápvezeték, használati utasítás felszerelési példákkal	
Garancia	2 év