

Ugró kódos, vezeték nélküli, távvezérlő adó-vevő szett: UMB, AN, DW, DWB, DWM Felhasználási útmutató

A szett tartalmaz egy vevőegységet és egy kézi adót (AN és DW szettek), vagy két kézi adót, melyek vezeték nélküli távvezérlési, beléptetési célokra használhatók. A vevő (dekóder) a *KEELOQ®* szabadalmaztatott ugró kód-rendszert használja a jelek átvitelére. Így érhető el a legnagyobb biztonság a titkosított kulcs és kód kombinációjával, ami programozhatóságot tesz lehetővé, de visszafejtést nem. A felprogramozást követően a vevő csak a hozzá beállított (érvényesített) adókat fogadja el. A vevőre felprogramozott adók száma legfeljebb 12 darab lehet. Például: a tizenharmadikként felprogramozott adó törli az elsőként megtanítottat. Ha törölni kíván egy elveszett, vagy ellopott adót a memóriából, akkor azt csak a memória teljes törlésével teheti meg, azaz minden adó törlődni fog (az eljárást lásd a későbbiekben!). Ezután minden megmaradt adót újra meg kell tanítani a vevőnek.

A vevő tartalmaz egy, vagy két programozható, NO/NC, potenciálmentes kivitelű, galvanikusan elválasztott relékimenetet; valamint egy hangjelző (zümmer) vezérléséhez használható (S jelzésű), nyitott kollektorú kimenet is, amely a relé aktív állapotában két, míg alaphelyzetbe állásakor egy impulzust ad ki. Az átviteli csatornák aktiválási ideje egyenként állítható be a 0,5 másodperc és a 4 óra közötti tartományba, vagy bistabil (ki/be) állapotúra. A vevő tartalmaz egy kétszínű LED-et is, amely a programozási módot jelzi, valamint a relékimenet állapotáról ad információt.

A vevőt beltéri üzemeltetésre tervezték, 0° – +40°C közötti hőmérséklettartományban. A felszerelési hely legyen száraz és essen távol erősáramú vezetékektől, rádióadóktól, fémfelületektől és más, olyan eszközöktől, amelyek rádiós interferenciát okozhatnak, vagy csökkenthetik a hatásos átviteli távolságot. A vevőt célszerű a padlótól mért 2-3 méteres magasságban felszerelni. Ha egynél több vevőt kell telepíteni, a köztük mért távolság legalább 2 méter legyen. A földhöz közeli, vagy föld alatti felszerelés (pl.: pince) nagymértékben csökkenti a hatótávolságot. Javasolt, még a felszerelést megelőzően meggyőződni arról, hogy a kiválasztott felszerelési helyen, megfelelő nagyságú-e az átviteli távolság. A vevő antennája a föld felé, szabadon lógjon! Az alacsony telepfeszültséget a kézi adó LED-jének villogása és/vagy halványulása jelzi.

A szettben található kézi adó(ka)t gyárilag a vevőhöz programozták, rövid idejű reléaktiválási idővel.

A vevő programozása

A programozáshoz a vevő LED-jének pirosan kell világítania, ellenkező esetben rövid időre szakítsa meg a tápellátást!

1. Távvezérlő(k) megtanítása (memóriába programozása; legfeljebb 11 darab):

- nyomja meg a **PRG** jelű gombot 3 másodpercnél **rövidebb** időre (a LED zölden világít). A gombot felengedve, a folyamatos **zöld** fény jezi, hogy a vevő programozási üzemmódban van;
- Nyomja meg **egyszer, röviden** a távvezérlő gombját. A LED fénye **pirosra** vált.
- Nyomja meg ismét röviden a távvezérlő gombját, ekkor két másodperc múlva a LED fénye párszor színt vált, jelezve a művelet elfogadását és befejezését.

2. Csatorna időzítésének beállítása:

- nyomja meg a **PRG** jelű gombot 3 másodpercnél **hosszabb**, de 8 másodpercnél **rövidebb** időre (a LED zölden világít). A gombot felengedve, a folyamatos **piros** fény jezi, hogy a vevő programozási üzemmódban van;
- nyomja meg egyszer a kiválasztott csatornához tartozó gombot az adón, ezzel a csatorna reléje aktiválódik;
- ha eltelt a kívánt időzítési idő (legfeljebb 4 óra) nyomja meg ismét röviden a gombot az adón. A relé alaphelyzetbe áll, majd 2 másodperc elteltével a LED párszor színt vált, jelezve a művelet elfogadását és befejezését.

3. Csatorna KI/BE (bistabil) üzemmódjának beállítása:

- nyomja meg a **PRG** jelű gombot 3 másodpercnél **hosszabb**, de 8 másodpercnél **rövidebb** időre (a LED zölden világít). A gombot felengedve, a folyamatos **piros** fény jelzi, hogy a vevő programozási üzemmódban van;
- nyomja meg **háromszor, 2 másodpercnél rövidebb** intervallumokkal a kiválasztott csatornához tartozó gombot az adón. A relé aktiválódik, majd visszaáll. A LED párszor színt vált, jelezve a művelet elfogadását és befejezését.

4. Minden adó törlése a vevő memóriájából:

nyomja meg a **PRG** jelű gombot (a LED zölden világít) 8 másodpercnél **hosszabb** időre addig, amíg a LED elkezd váltogatni a színeit, majd engedje fel a gombot. A vevő memóriájából az adók ezzel törlődnek, de a csatornáknál beállított aktiválási idők és működési módok továbbra is megmaradnak. Újabb adók beprogramozása az 1. lépésben leírtak szerint történhet.

Fontos! A 2., 3. és 4. lépések csak a memóriában tárolt (érvényes) távvezérlőkkel hajthatók végre.

Jellemzők:

- * ASK nagybiztonságú ugró kód-rendszerrel épített, rádióadó és -vevő szett, egy, vagy két kézi adóval (<5 mW);
- * EC szabvány szerinti 433,92 MHz-es adó 100 vagy 200 méteres (AN200H; DW200H) hatótávolsággal (rálátással);
- * Egy, vagy két, beállíthatóan NO/NC típusú, galvanikusan elválasztott relé 125VAC/0,5A, vagy 30VDC/1A, terhelhetőséggel;
- * A relék szabadon beállíthatóak monostabil (0,5 mp – 4 óra aktiválási idővel), vagy bistabil (Ki/Be) működésűre;
- * Kétszínű LED-kijelző (piros/zöld) valamint fedélkapcsoló;
- * S jelű, nyitott kollektorú kimenet (1 A / 60 V), a relé(k) aktiválásakor ad jelzést;
- * A vevő áramfelvétele készenléti állapotban 20 mA / 12 VDC±15%; plusz minden relé meghúzásakor még 25 mA.

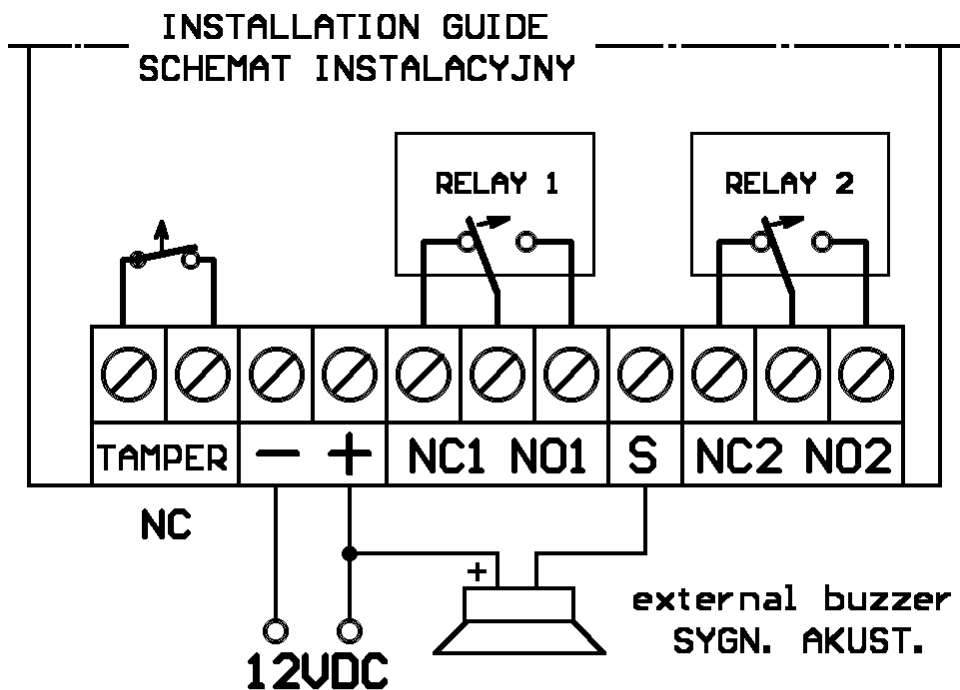
CE – A termék teljesíti az Európai Unió következő előírásait:

The Electromagnetic Compatibility Directive 89/336/EEC. The Low Voltage Directive 73/23/EEC,
The Low Power Radio Directive ETSI 300 220-1

Szavatosság. Az Elmes Electronic ezen termékekre a gyári megrendelés dátumától számított 12 havi korlátozott gyártói szavatosságot vállal. A szavatosság az eredetileg beépített, hibás alkatrész cseréjére, vagy a hibás termék kijavítására korlátozódik. Szakszerűtlen felszerelésből, vagy használatból eredő hiba, rongálódás, az eredeti termék alkatrészeinek, vagy szoftverének megváltoztatása, módosítása esetén a kötelező és a gyártói szavatosság is megszűnik (még abban az esetben is, ha a termék alkalmassági ideje még nem telt el) a kijavítás költségeit pedig az Elmes Electronic áthárítja. **A javítással kapcsolatban felmerülő szállítási költségeket minden esetben a megrendelő fizeti.**

A KEELOQ® a Microchip Technology Inc., USA bejegyzett védjegye. Elmes Electronic 2002 © Minden jog fenntartva!

Figyelem! Az S jelű (nyitott kollektorú) kimenet nem köthető közvetlenül a tápegység pozitív pólusára (+). Lásd a rajzon!



NC-normally closed outputs

-wyjscia zwarte (rozwarte po przelaczeniu)

NO-normally opened outputs

-wyjscia rozwarne (zwarne po przelaczeniu)